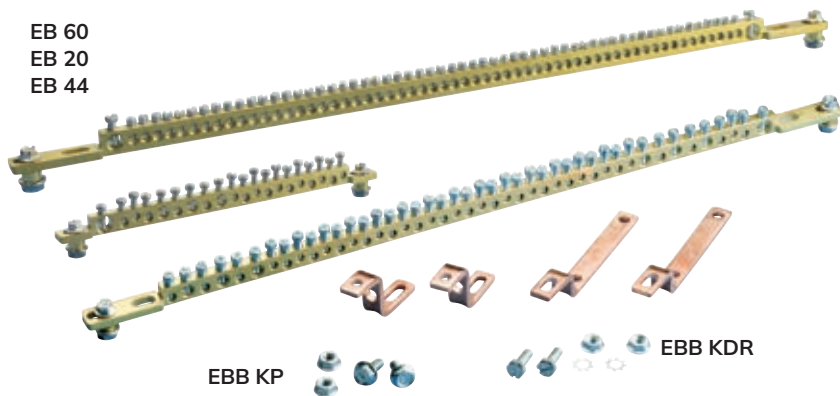


Заземлення

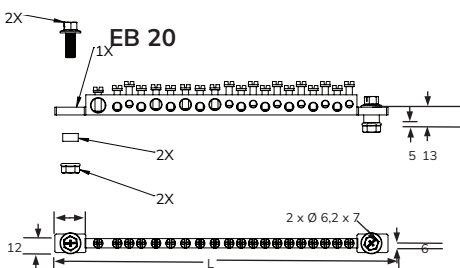
EB 60
EB 20
EB 44



- Універсальне кріплення
- Численні з'єднання
- Легке з'єднання завдяки фасці
- Жорстка шина
- Висока електрична провідність латуні
- Комплект мідних кронштейнів для легкої фіксації
- Внесено до списку UL для заземлення

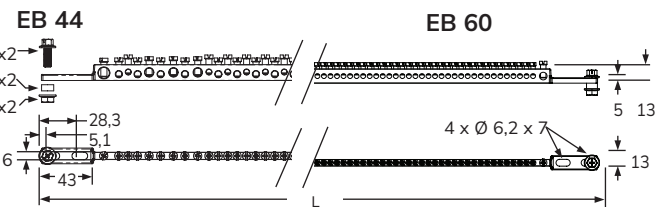


Фіксація на мідній шині

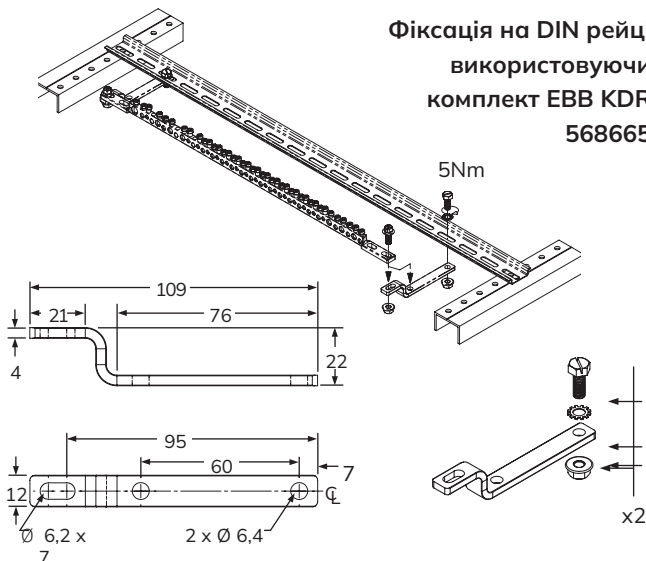


Ø				EB20	EB44	EB60
0.36 in	8-6 AWG	6-4 AWG	17 in-lbs	x1	x 1	x 1
0.28 in	12-6 AWG	12-4 AWG	17 in-lbs	x3	x 6	x 1
0.21 in	14-8 AWG	14-8 AWG	13 in-lbs	x9	x 21	
0.18 in	16-10 AWG	14-10 AWG	17 in-lbs	x7	x 17	x 58

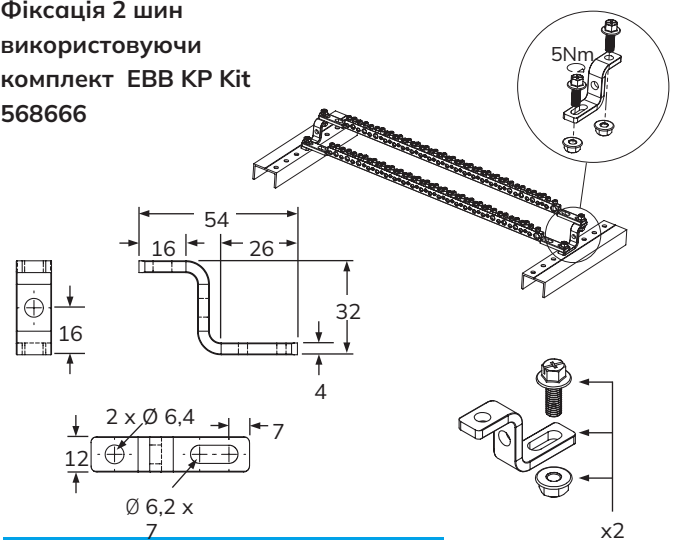
Артикул	Позначення	L		
568660	Шина заземлення EB 44	462	1	0.66
568661	Шина заземлення EB 60	462	1	0.68
568662	Шина заземлення EB 20	215	1	0.42



Фіксація на DIN рейці використовуючи комплект EBB KDR 568665



Фіксація 2 шин використовуючи комплект EBB KP Kit 568666



Артикул	Позначення		
568665	EBB KDR KIT DIN RAIL	1	0.14

Артикул	Позначення		
568666	EBB KDR KIT PLATE	1	0.22

